

# 印刷説明

この型紙は、原寸で印刷して使用してください。A4用紙で印刷する場合は、2分割で図の左右を印刷し、左右2枚を貼り合わせて型紙を制作してください。プリンターの設定は、ご使用プリンターの説明書をご覧ください。

## 岩石標本箱(フタ)型紙 A3 型紙サイズ

90度・折り線

切り込み線

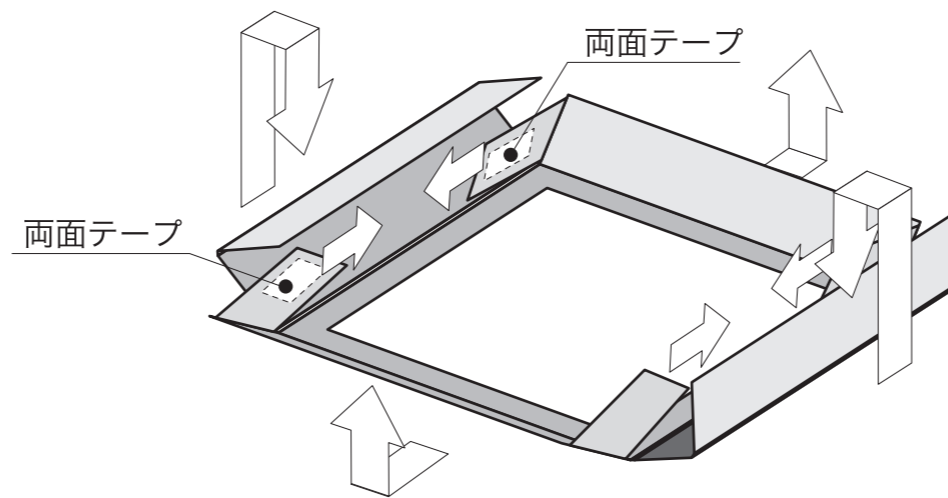
切り込み線

✂切り取り線

④抜き窓

### <制作のヒント>

- ① 型紙をA3サイズ、原寸で印刷します。
- ② A3サイズの厚紙(厚さ0.5mm程度のもの)に重ね合わせて、セロハンテープで仮止めします。
- ③ 切り込み線( | - )に沿って切り込みを入れます。
- ④ 抜き窓を切り取り線( ✂ — )に沿って切り取ります。
- ⑤ 周りの切り取り線( — )を切って展開型を取り出します。
- ⑥ 展開型を裏にして、切り込みを目印にして、千枚通しなどで折り線の押し筋を入れると、綺麗に折ることができます。
- ⑦ 下図のように折り線( - - - - )は90度、折り線( = = = = )は180度に折って箱を作り、両面テープ等で貼り合わせます。



④抜き窓

✂切り取り線

90度・折り線



ご注意

- 箱の制作は、カッターナイフ等の刃物が必要な作業になりますので、必ず保護者の方が制作してください。
- お子様が制作される場合は、怪我の無いよう必ず制作の補助をしてあげてください。
- 本紙による標本箱の制作過程における事故や怪我については、責任を負いかねますのでご了承ください。

切り込み線

切り込み線

折り線

折り線

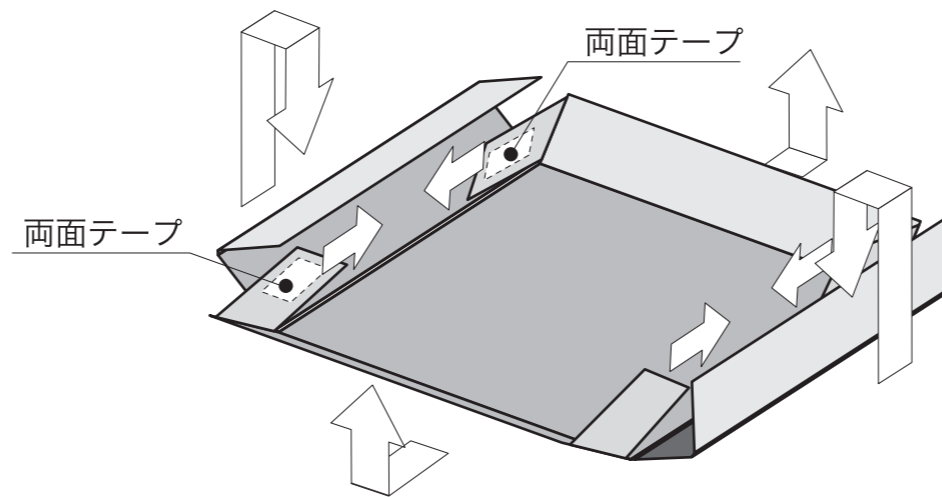
# 印刷説明

この型紙は、原寸で印刷して使用してください。A4用紙で印刷する場合は、2分割で図の左右を印刷し、左右2枚を貼り合わせて型紙を制作してください。プリンターの設定は、ご使用プリンターの説明書をご覧ください。

## 岩石標本箱(底箱)型紙 A3 型紙サイズ

### <制作のヒント>

- ① 型紙をA3サイズ、原寸で印刷します。
- ② A3サイズの厚紙(厚さ0.5mm程度のもの)に重ね合わせて、セロハンテープで仮止めします。
- ③ 切り込み線( | - )に沿って切り込みを入れます。
- ④ 周りの切り取り線(——)を切って展開型を取り出します。
- ⑤ 展開型を裏にして、切り込みを目印にして、千枚通しなどで折り線の押し筋を入れると、綺麗に折ることができます。
- ⑥ 下図のように折り線(-----)は90度、折り線(=---=)は180度に折って箱を作り、両面テープ等で貼り合わせます。



### ⚠️ ご注意 ⚠️

- 箱の制作は、カッターナイフ等の刃物が必要な作業になりますので、必ず保護者の方が制作してください。
- お子様が制作される場合は、怪我の無いよう必ず制作の補助をしてあげてください。
- 本紙による標本箱の制作過程における事故や怪我については、責任を負いかねますのでご了承ください。

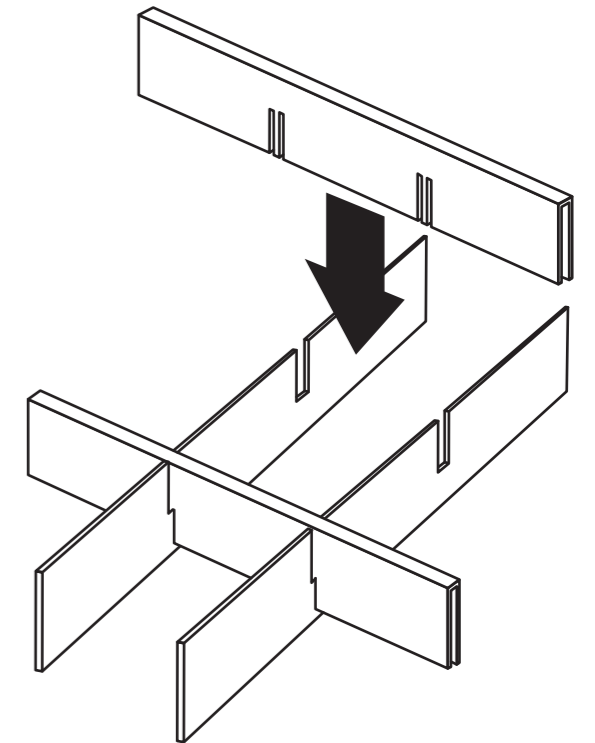
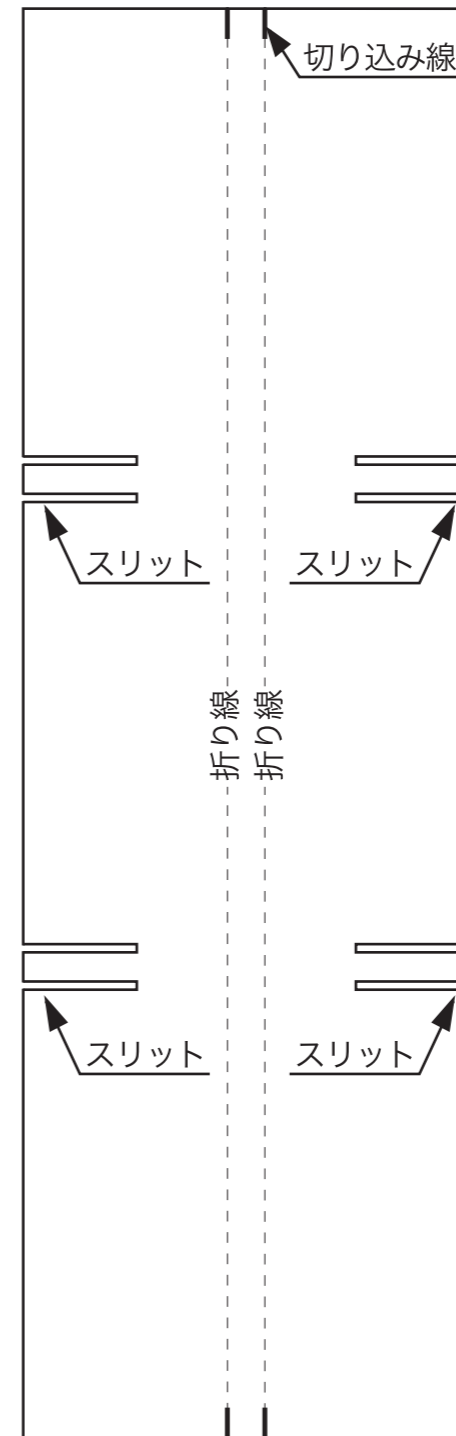
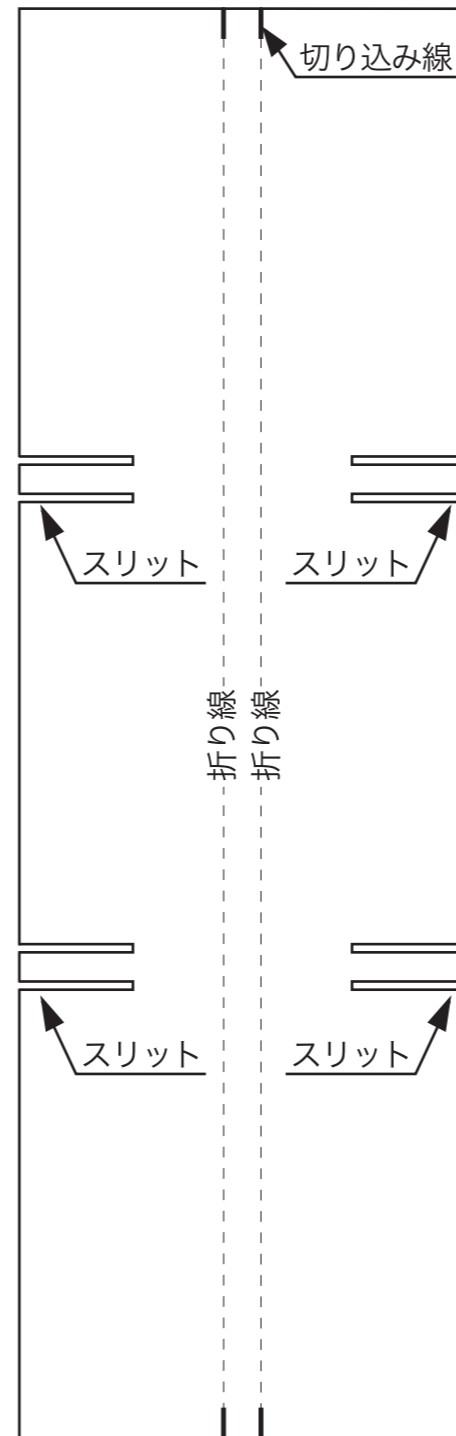
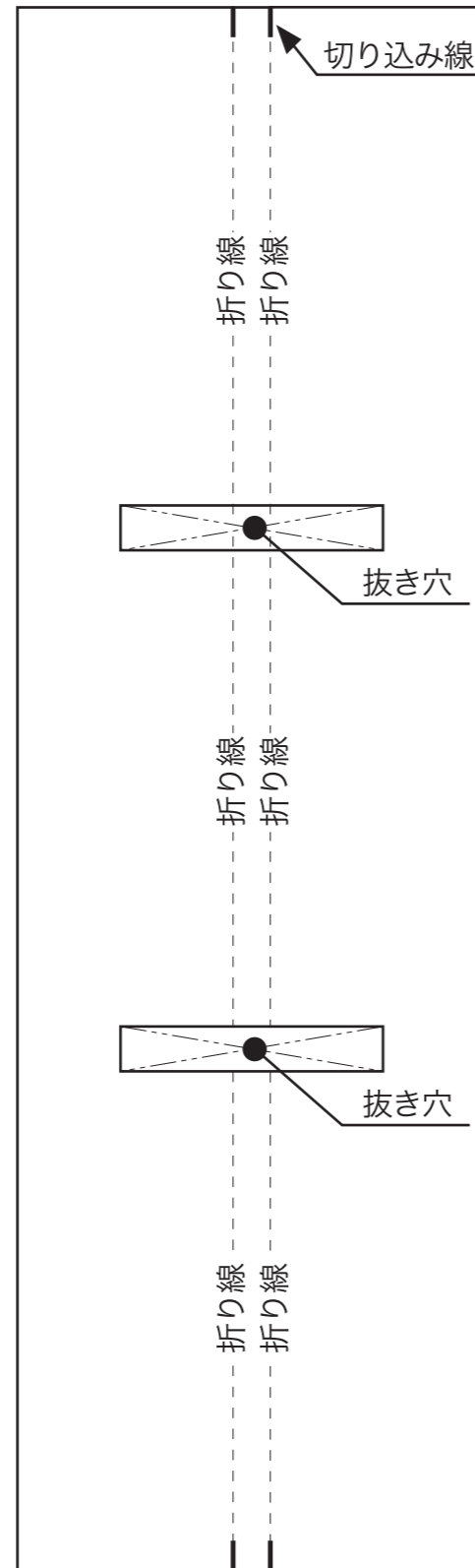
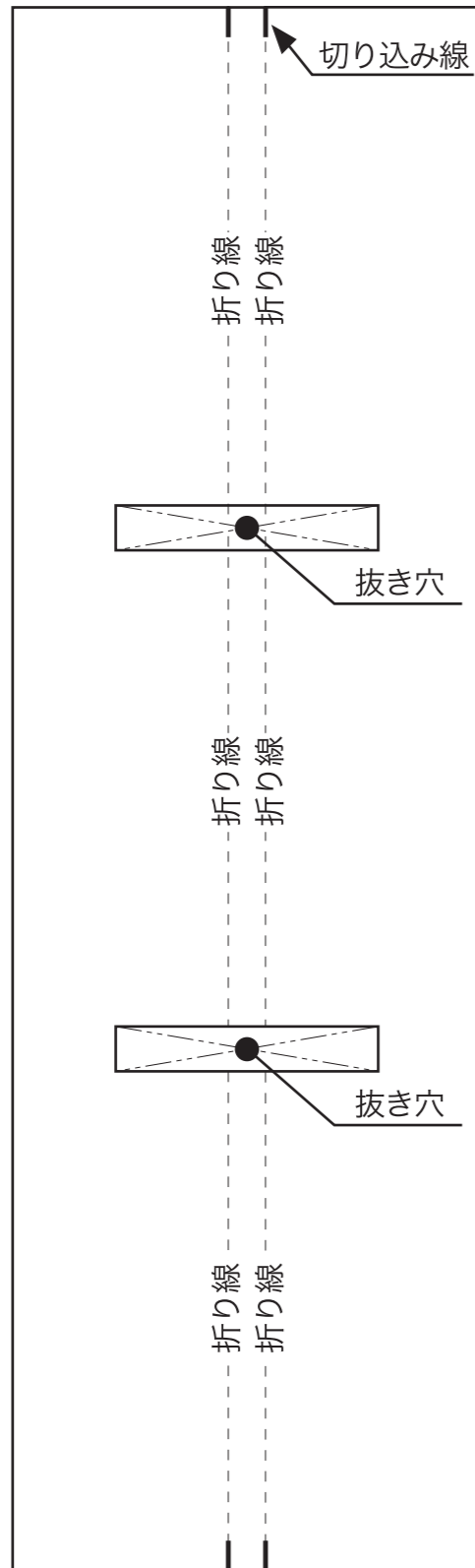
# 印刷説明

この型紙は、原寸で印刷して使用してください。A4用紙で印刷する場合は、2分割で図の左右を印刷し、左右2枚を貼り合わせて型紙を制作してください。プリンターの設定は、ご使用プリンターの説明書をご覧ください。

## 岩石標本箱(仕切板)型紙 A3 型紙サイズ

### <制作のヒント>

- 1 抜き穴とスリットを切り取ります。
- 2 切り込み線(1)を切ります。
- 3 周りの切り取り線(—)を切って展開型を取り出します。
- 4 展開型を裏にして、切り込みを目印にして、千枚通しなどで折り線の押し筋を入れると、綺麗に折ることができます。
- 5 切り込み線の中の折り線(----)を90度で山折りします。
- 6 下図のように組み立てます。



### ! ご注意 !

- 箱の制作は、カッターナイフ等の刃物が必要な作業になりますので、必ず保護者の方が制作してください。
- お子様が制作される場合は、怪我の無いよう必ず制作の補助をしてあげてください。
- 本紙による標本箱の制作過程における事故や怪我については、責任を負いかねますのでご了承ください。

# 印刷説明

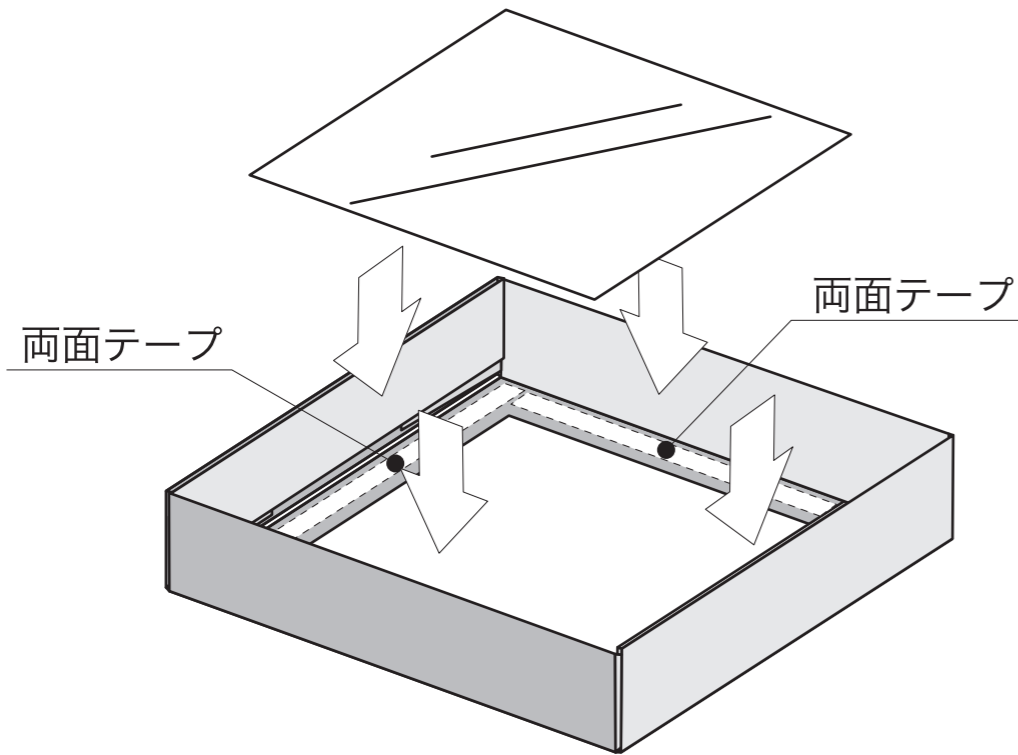
この型紙は、原寸で印刷して使用してください。A4用紙で印刷する場合は、2分割で図の左右を印刷し、左右2枚を貼り合わせて型紙を制作してください。プリンターの設定は、ご使用プリンターの説明書をご覧ください。

## 岩石標本箱(窓板)型紙 A3

型紙サイズ

### <制作のヒント>

- 1 透明の亚克力樹脂板、ペット樹脂板などを本図の寸法に切ります。
- 2 組み立てた標本箱のフタの抜き窓部中面に、図のように両面テープを貼りつけ、透明窓板を貼り付けます。



### ! ご注意 !

- 箱の制作は、カッターナイフ等の刃物が必要な作業になりますので、必ず保護者の方が制作してください。
- お子様が制作される場合は、怪我の無いよう必ず制作の補助をしてあげてください。
- 本紙による標本箱の制作過程における事故や怪我については、責任を負いかねますのでご了承ください。

# 印刷説明

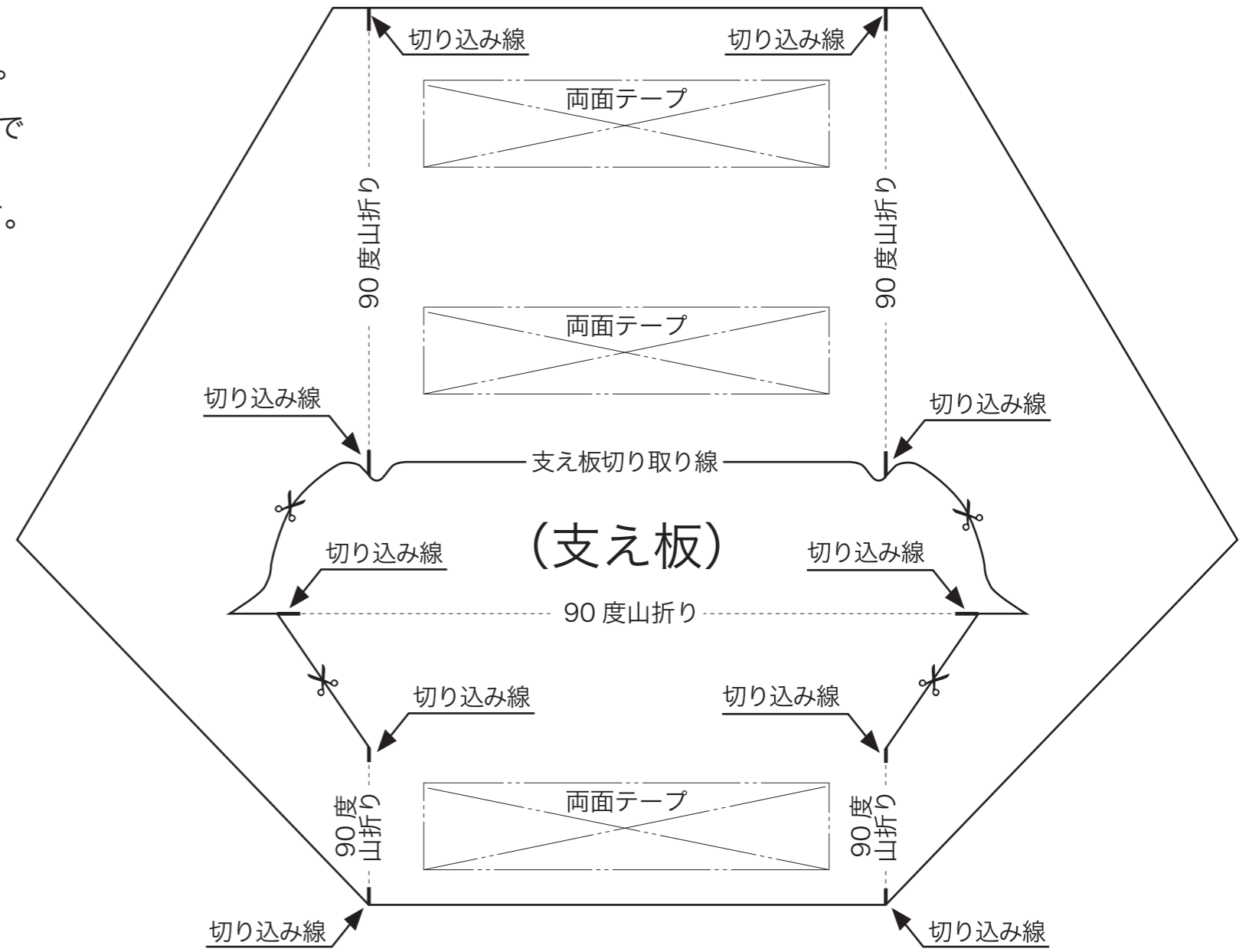
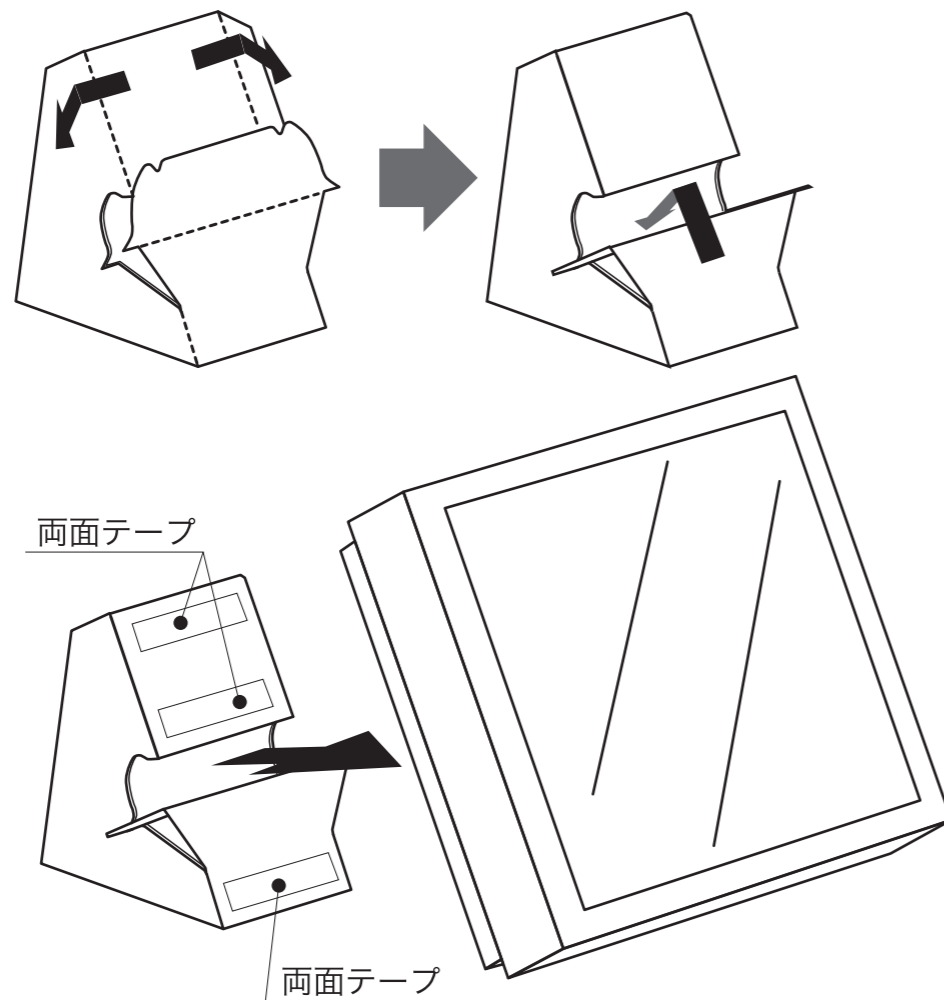
この型紙は、原寸で印刷して使用してください。A4用紙で印刷する場合は、2分割で図の左右を印刷し、左右2枚を貼り合わせて型紙を制作してください。プリンターの設定は、ご使用プリンターの説明書をご覧ください。

# 岩石標本箱(紙足)型紙 A3

型紙サイズ

## <制作のヒント>

- 1 切り込み線(1)を切ります。
- 2 支え板切り取り線(—✂)を切ります。
- 3 周りの切り取り線(—)を切って展開型を取り出します。
- 4 展開型を裏にして、切り込みを目印にして、千枚通しなどで折り線の押し筋を入れると、綺麗に折ることができます。
- 5 切り込み線の中の折り線(-----)を90度で山折りします。
- 6 下図のように組み立てます。



### ⚠️ ご注意 ⚠️

- 箱の制作は、カッターナイフ等の刃物が必要な作業になりますので、必ず保護者の方が制作してください。
- お子様が制作される場合は、怪我の無いよう必ず制作の補助をしてあげてください。
- 本紙による標本箱の制作過程における事故や怪我については、責任を負いかねますのでご了承ください。